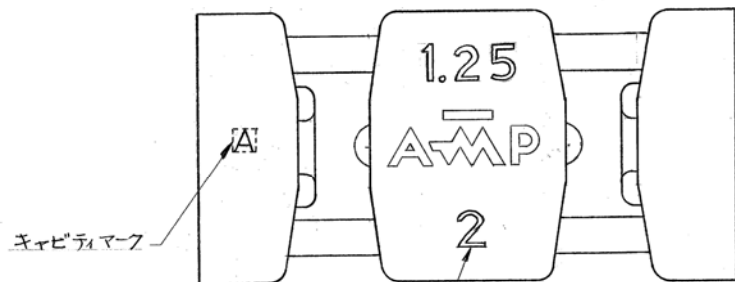
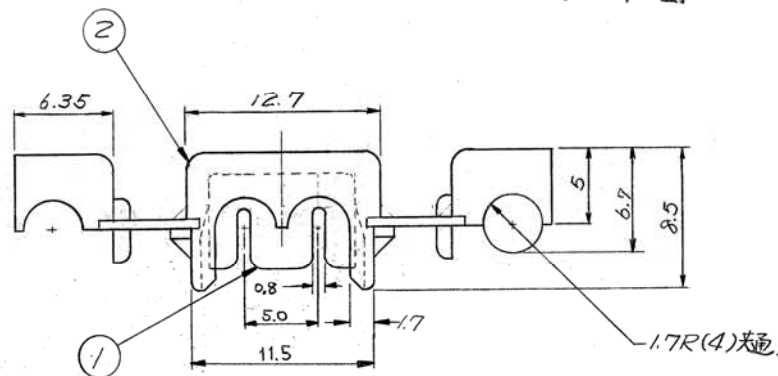


断面 A-A

断面 B-B



通用電線表示マーク

通用電線範囲とハウジングカラー

171404-1	1.25~2.0 (AWG#16~14)	2.0~3.4	青
型番	通用電線 (mm ²)	被覆外径 (mm)	HSG カラー

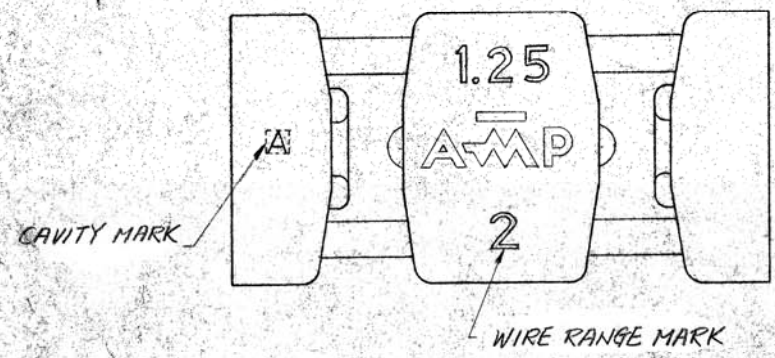
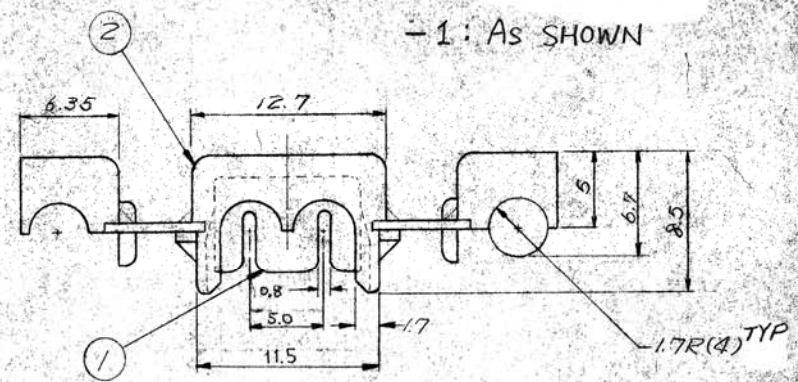
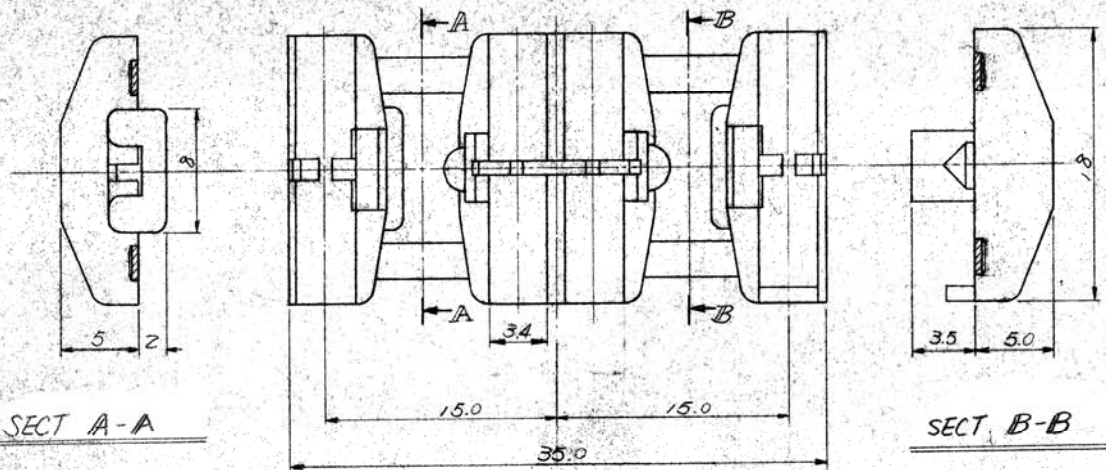
注: 1. 製品規格 108-5079 による

ハウジング	66ナイロン	2
エレクトロスタット	黄銅(電気錫めき)	1
番号 (NUMBER)	名称 (NAME)	摘要 (REMARKS) 材料

C-171404			
B	REVISED	H.O	N.Y 29 JUN 2016
A	REVISED (REV A)	H.S	J.S 11/15
01	ADDED NOTE 1	H.S	J.S 8/20/14
0	RELEASED	H.S	J.S 7/14/14
LTR.	変更 (REVISION RECORD)	DR.	CHK. DATE

組立部品 (REQUIRED PER ASSEMBLY)	番号 (NUMBER)	名称 (NAME)	摘要 (REMARKS) 材料	ITEM NO.
	©1975 年 日本エー・エム・ピー株式会社 AMP 社の諸製品は特許又は特許出願中	© 1975 by AMP (Japan), Ltd. ALL RIGHTS RESERVED. AMP PRODUCTS COVERED BY PATENTS AND/OR PATENTS PENDING	参考図面 (CUSTOMER COPY REFERENCE ONLY)	
材料 (MATERIAL)	表参照	適合電線範囲 (WIRE RANGE)	表参照	AMP TRADEMARK 日本エー・エム・ピー株式会社 TOKYO, JAPAN
仕上 (FINISH)	表参照	被覆外径 (INSULATION DIA.)	表参照	分類 (CLASS)
DR.	Ryusa 7/24/14	一般公差 (TOLERANCE EXCEPT AS NOTED)	±0.4 ±1.0	形式 (TYPE)
CHK.	J. Imazumi 7/29/14	尺度 (SCALE)	3=1	LOC SIZE 番号 (NO)
DE.		名称 (NAME)		J B C-171404 B
APP.	Y. Sato 7/29/14	名称 (NAME)	1.25~2.0mm ² エレクトロスタット アッセンブリ	

単位: 純 DIMENSIONS IN MM. DO NOT SCALE PRINT



PRODUCT SPECIFICATION : 108-5079

HOUSING		6/6 NYLON (BLUE)	2
CONTACT		BRASS ELECTRO-TIN	1
名称 (NAME)		MATERIAL	ITEM NO.
独立部品 (REQUIRED PER ASSEMBLY)		参考図面 (CUSTOMER COPY) (REFERENCE ONLY)	
©1975 日本エー・エム・ピー株式会社 AMP社の諸製品は特許又は特許出願中		©1975 BY AMP (Japan), Ltd. ALL RIGHTS RESERVED. AMP PRODUCTS COVERED BY PATENTS AND/OR PATENTS PENDING	
材料 (MATERIAL)		適合電線範囲 (WIRE RANGE)	日本エー・エム・ピー株式会社 TOKYO, JAPAN
---		1.25-2.0 mm ² (AWS 16-14)	
色 (FINISH)		被覆外径 (INSULATION DIA.)	分類 (CLASS)
---		2.0-3.4 DIA. mm	型式 (TYPE)
DR.	Re. Hara	一般公差 (TOLERANCE)	LOG SIZE 番号 (NO)
CHK.	T. Saito	±0.4 EXCEPT AS NOTED	J B C-171404
DE.		尺取 (SCALE)	REV.
APP.		3-1	B
E (DESCRIPTION)		名称 (NAME)	
		ELECTRO TAP (COLOR: BLUE)	

C-171404		
B	REVISED	H.O. N.Y.
A	REVISED (REV. A)	S. J. A.
O	ADDED NOTE 1	
O	RELEASED	
LTR.	REVISION REASON	DR. CHK. DATE

単位: 寸 寸法: DIMENSIONS IN MM. DO NOT SCALE PRINT