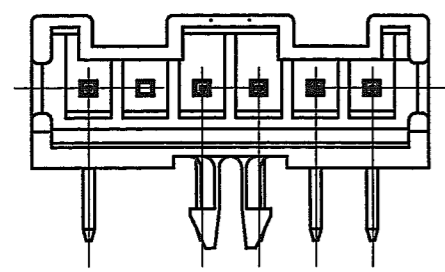
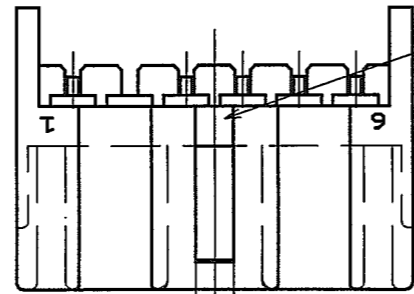


THIS DRAWING IS UNPUBLISHED. RELEASED FOR PUBLICATION
 © COPYRIGHT - ALL RIGHTS RESERVED.

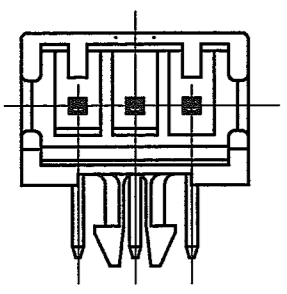
LOC	DIST	REVISIONS					
J	-	P	LTR	DESCRIPTION	DATE	DWN	APVD
		A1		REVISED PER ECO-11-005030	24MAR11	RK	HMR



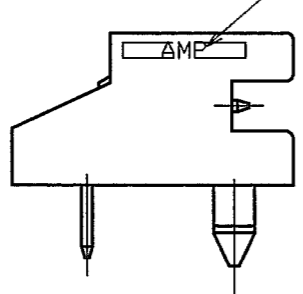
AS SHOWN P/N 0-,2-1376475-5



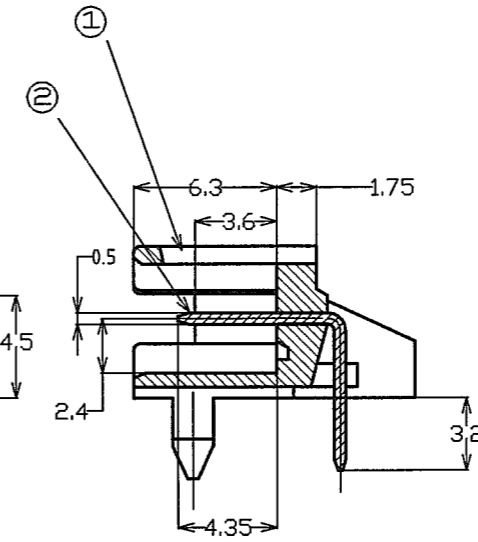
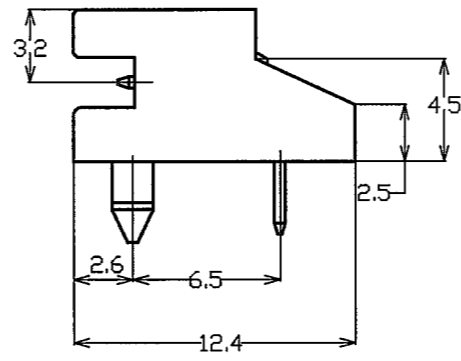
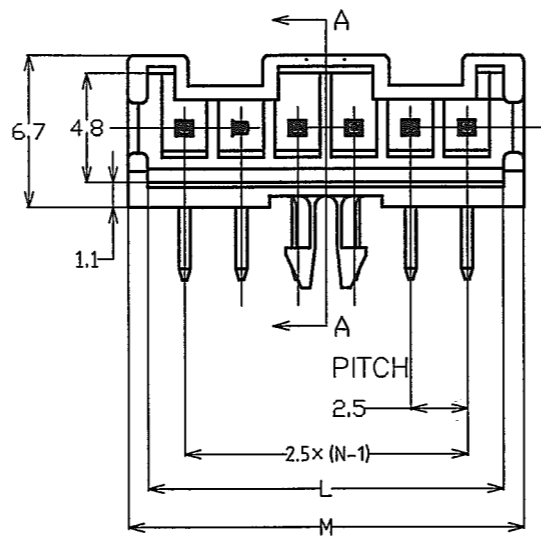
最終回路番号
THE LAST OF CIRCUIT NO.



AS SHOWN P/N 1376473-3



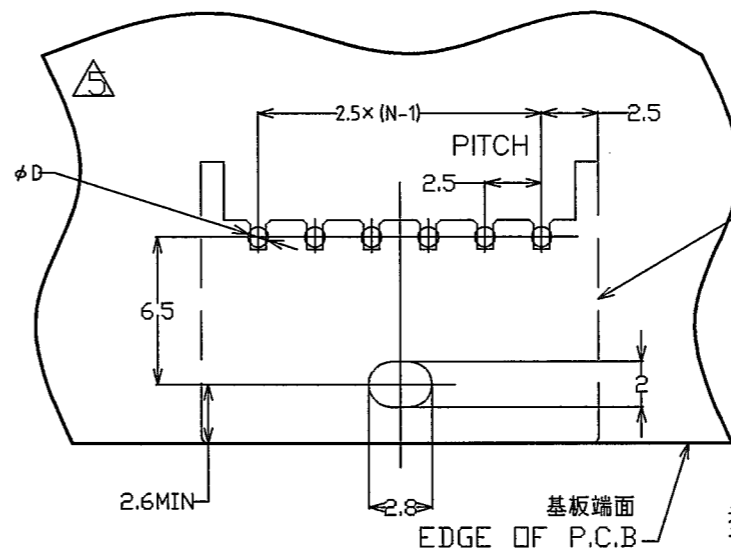
トレードマーク
TRADE MARK



SECT A-A

- 注記;
- 適用基板厚; 1.6t
 - 嵌合相手製品型番
プラグハウジング(66ナイロンガラス強化品);
P/N x-1376477-3 (3極)
P/N x-1376477-6 (6極)
 - 適用基板穴寸法; FIG.1参照
適用基板穴径;
パンチ加工穴; 0.7^{+0.1}₋₀
ドリル加工穴; 0.9±0.05

- NOTES;
- APPLICABLE P.C.B THK.;1.6t
 - MATING CONN. P/N
PLUG HOUSING(66 NYLON GLASS FILLED);
P/N x-1376477-3 (3POS)
P/N x-1376477-6 (6POS)
 - APPLICABLE P.C.B LAYOUT SEE FIG.1
 - APPLICABLE P.C.B HOLE DIA.
PUNCHED HOLE;0.7^{+0.1}₋₀
DRILLED HOLE;0.9±0.05



取付基板穴位置 FIG.1
(一般公差±0.1)

コネクタ外形
CONNECTOR EXTERNAL FORM

型番は、SHEET 2 OF 2 を参照
(P/N SEE SHEET 2 OF 2)

表1
TABLE 1

部品番号 PARTS NO	名称 PARTS NAME	材質、表面処理 MATERIAL & FINISH
①	ヘッダーハウジング HEADER HOUSING	66ナイロンガラス強化(UL94V-0) 66 NYLON GLASS FILLED
②	ポストコンタクト POST CONTACT	錫めっき済銅合金 PRE TIN COPPER ALLOY

THIS DRAWING IS A CONTROLLED DOCUMENT.

DIMENSIONS: 単位: 概 mm	TOLERANCES UNLESS OTHERWISE SPECIFIED: 一般公差
	0 PLC ±-
	1 PLC ±-
	2 PLC ±-
	3 PLC ±-
	4 PLC ±-
	ANGLES ±-
MATERIAL 材料	FINISH 仕上
表1参照 SEE TABLE 1	表1参照 SEE TABLE 1

DWN N.YAMASAKI	21SEP00
CHK M.SHINDO	21SEP00
APVD Y.KASHIWA	21SEP00
PRODUCT SPEC 製品規格	-
APPLICATION SPEC 取付適用規格	-
WEIGHT	-

STE TE Connectivity

NAME
名称 2.5mm シグナルメイト コネクタ ヘッダーアッセンブリ(Hタイプ)
2.5mm SIGNAL MATE CONN HEADER ASSY (H-TYPE)

SIZE	CAGE CODE	DRAWING NO 番号	RESTRICTED TO
A3	00779	1376473	-

SCALE 3:1 SHEET 1 OF 2 REV A1

CUSTOMER DRAWING

LOC	DIST	REVISIONS					
J	—	変更		DESCRIPTION	DATE	DWN	APVD
		P	LTR				
		—		SEE SHEET 1	—	—	—


回路番号	ピン数	ピッチ	間隔	色	極数	型番
回路番号2のピン抜き仕様	6	17.5	15.75	BLUE	5	2-1376475-5
回路番号2のピン抜き仕様	6	17.5	15.75	NATURAL	5	1376475-5
	6	17.5	15.75	NATURAL	6	1376473-6
	3	10.0	8.25	NATURAL	3	1376473-3
備考	ハウジング 極数	B	A	色	極数	型番
		寸法				

RELEASED FOR PUBLICATION

ALL RIGHTS RESERVED.

THIS DRAWING IS UNPUBLISHED.

COPYRIGHT

DIMENSIONS: 単位：精 mm TOLERANCES UNLESS OTHERWISE SPECIFIED: 一般公差 0 PLC ± - 1 PLC ± - 2 PLC ± - 3 PLC ± - 4 PLC ± - ANGLES ± -	DWN	MATERIAL 材料		FINISH 仕上		
	CHK	 TE Connectivity				
	APVD	NAME 名称 2.5mm シグナルメイト コネクタ ヘッダーアッセンブリ(Hタイプ) 2.5mm SIGNAL MATE CONN HEADER ASSY (H-TYPE)				
	PRODUCT SPEC 製品規格	SIZE	CAGE CODE	DRAWING NO 番号	RESTRICTED TO	
	APPLICATION SPEC 取付適用規格	A4 00779		C-1376473		—
WEIGHT	CUSTOMER DRAWING			SCALE 尺度	SHEET 2 OF 2	REV A1